

Laboratory 1

基本邏輯閘實作



Department of Electrical Engineering
National Cheng Kung University

實驗目的

- 瞭解基本的儀器操作
- 瞭解邏輯閘及其使用法
 - 基本邏輯閘：NOT、AND、OR、XOR
 - 通用邏輯閘：NAND、NOR

使用儀器與材料

- 儀器：
 - 電源供應器
 - 麵包板
 - 三用電錶
- 材料：
 - IC 7404 x 2
 - IC 7408 x 4
 - IC 7432 x 1
 - IC 7400 x 3
 - IC 7402 x 1
 - IC 7486 x 1
 - 300 Ω 電阻 x 1
 - LED燈 x 1

基本器材教學 – TTL IC

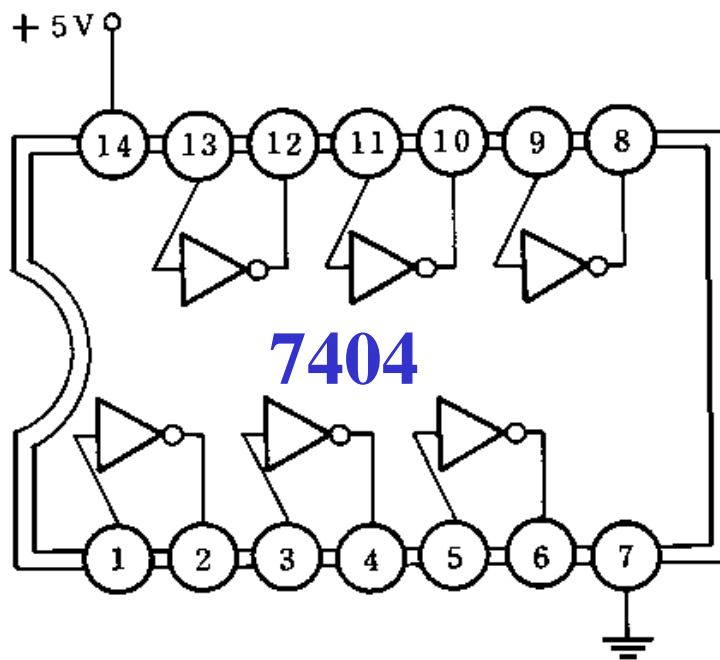
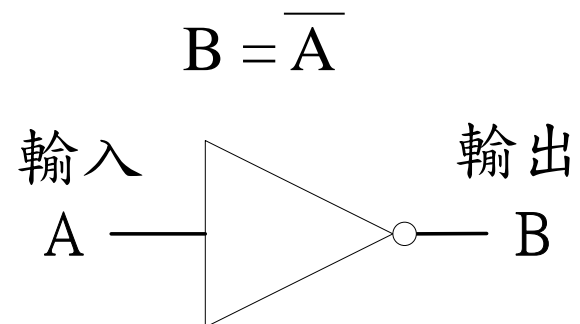
- TTL IC的特性
 - TTL系列使用的電源是直流 **5V** 。
 - 輸入、輸出狀態為”0”與”1”時的電壓如下表所示。

邏輯狀態	輸入電壓	輸出電壓
0	0.8V 以下	0.4V 以下
1	2.0V 以上	2.4V 以上

- 接下來你們會使用不同的 TTL IC 來進行實驗

主題(一) - 邏輯閘的使用: NOT gate

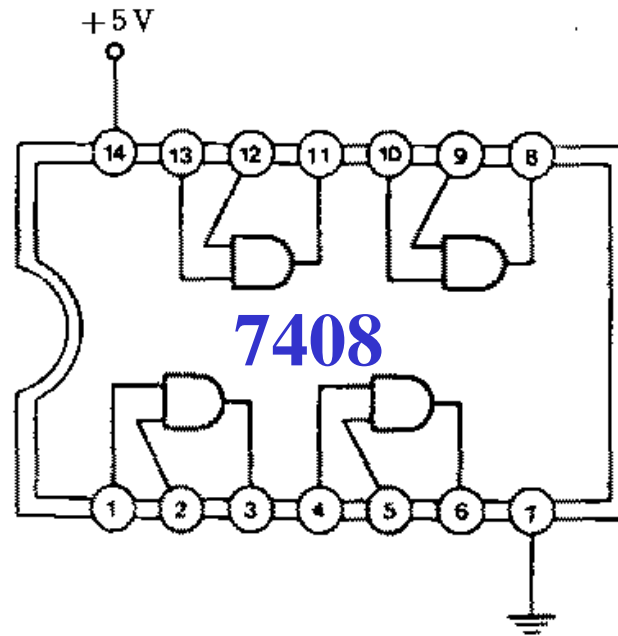
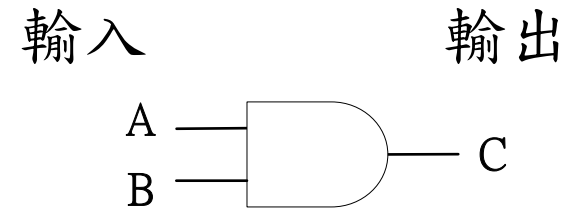
輸入 A	輸出 B	輸出電壓位準
0		
1		



主題(一) - 邏輯閘的使用: AND gate

輸入 A	輸入 B	輸出 C	輸出電壓位準
0	0		
0	1		
1	0		
1	1		

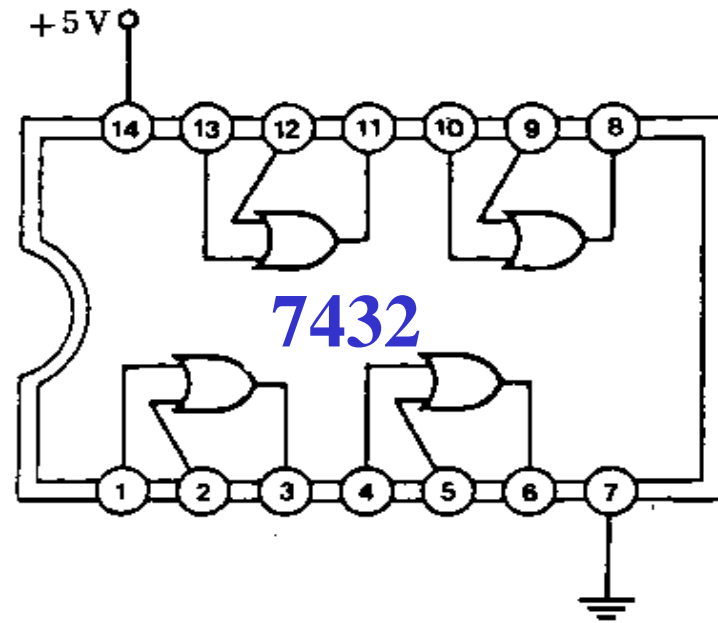
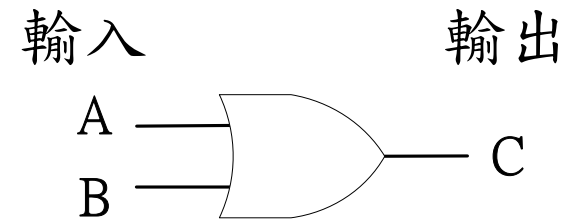
$$C = A \cdot B$$



主題(一) - 邏輯閘的使用: OR gate

輸入 A	輸入 B	輸出 C	輸出電壓位準
0	0		
0	1		
1	0		
1	1		

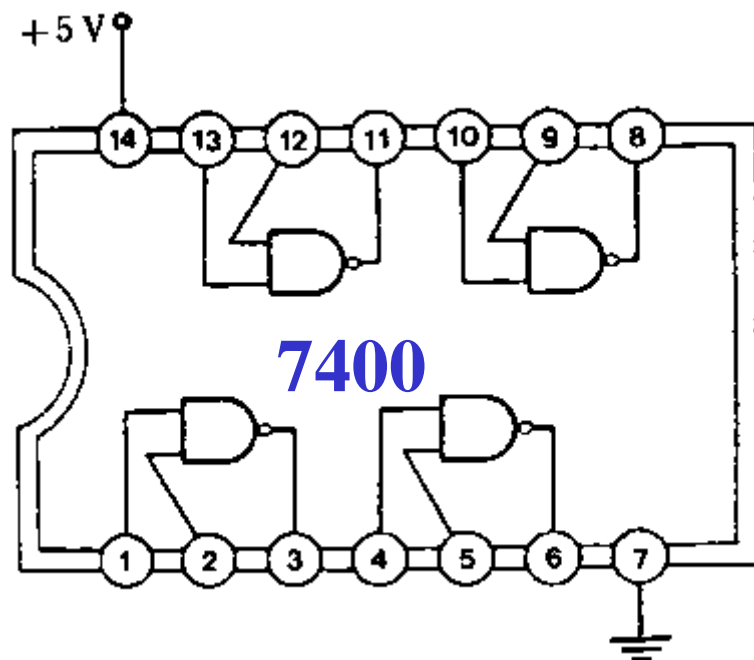
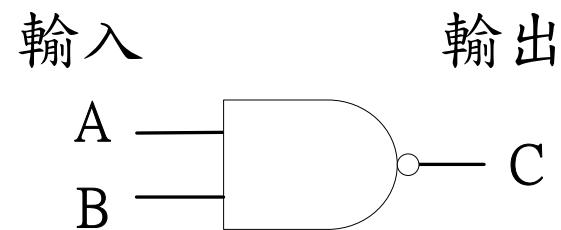
$$C = A + B$$



主題(一) - 邏輯閘的使用: NAND gate

輸入 A	輸入 B	輸出 C	輸出電壓位準
0	0		
0	1		
1	0		
1	1		

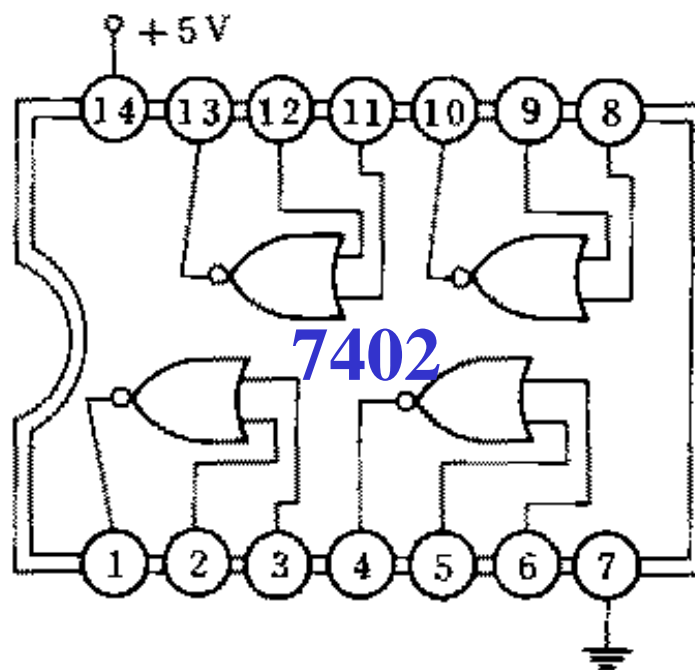
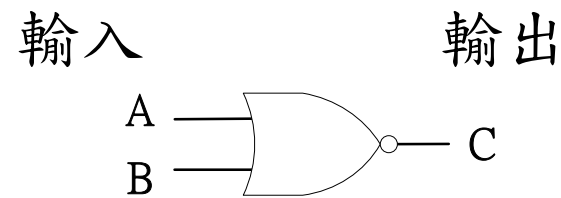
$$C = \overline{A \cdot B}$$



主題(一) - 邏輯閘的使用: NOR gate

輸入 A	輸入 B	輸出 C	輸出電壓位準
0	0		
0	1		
1	0		
1	1		

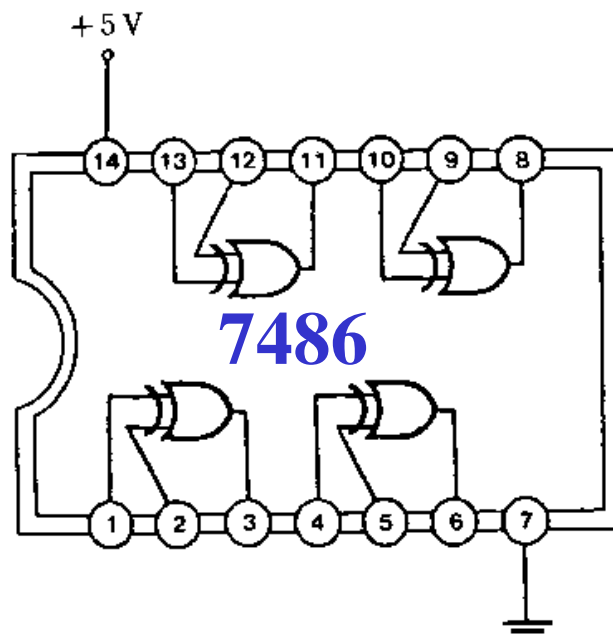
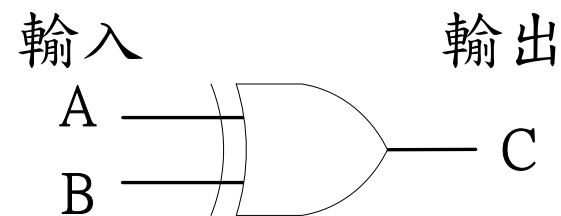
$$C = \overline{A + B}$$



主題(一) - 邏輯閘的使用: XOR gate

輸入 A	輸入 B	輸出 C	輸出電壓位準
0	0		
0	1		
1	0		
1	1		

$$C = A \oplus B = \bar{A} \cdot B + A \cdot \bar{B}$$

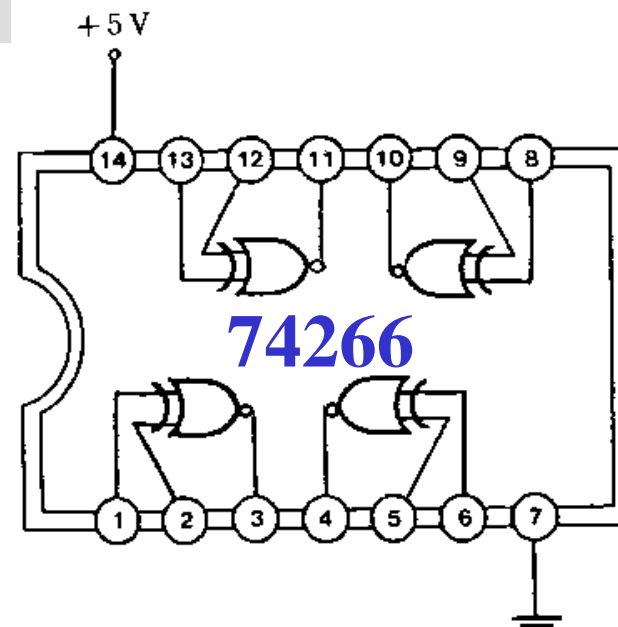
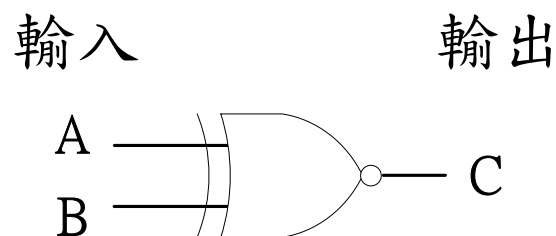


實作題(一)：XNOR gate

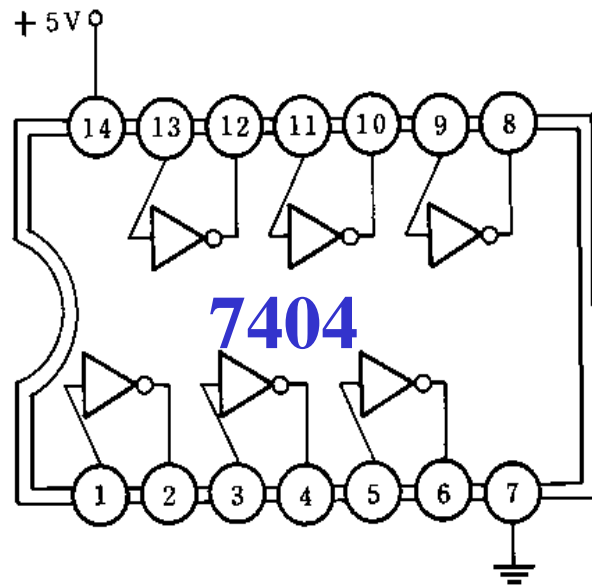
本次實驗未準備74266的IC，請同學利用7402、7404、7408、7432等IC組合出和XNOR閘(74266)相同功能的電路，並將12頁的IC圖片進行接線(不一定會用到全部的IC)，紀錄於結報中。輸出部份可直接串接300Ω電阻及LED燈。

輸入 A	輸入 B	輸出 C
0	0	
0	1	
1	0	
1	1	

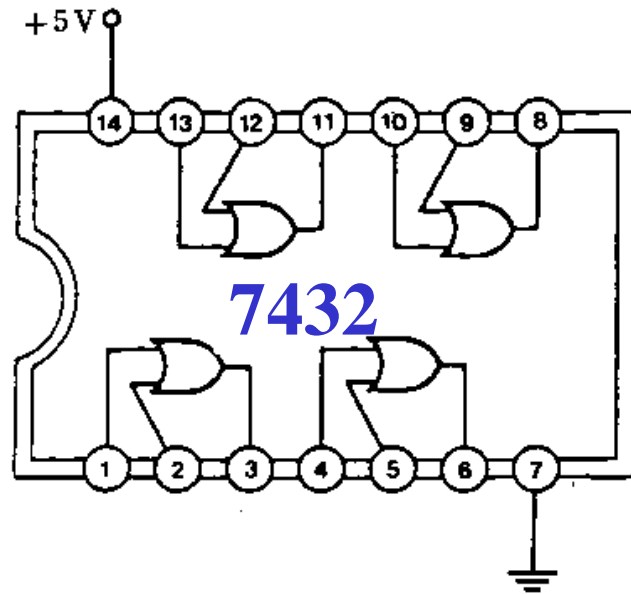
$$C = \overline{A \oplus B} = \overline{\overline{A} \cdot B + A \cdot \overline{B}}$$



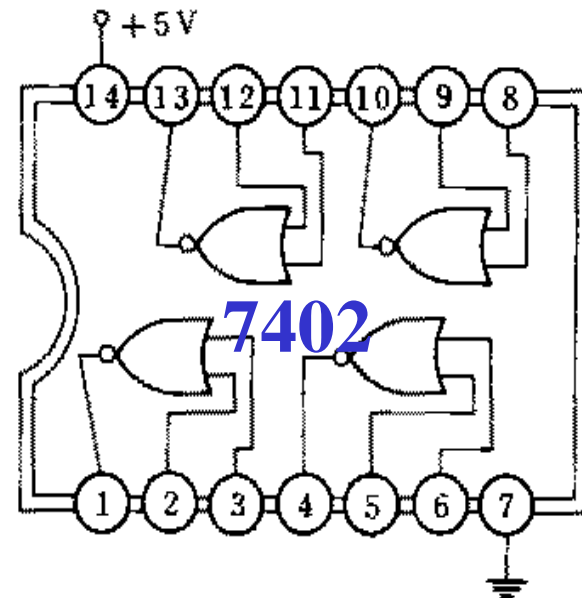
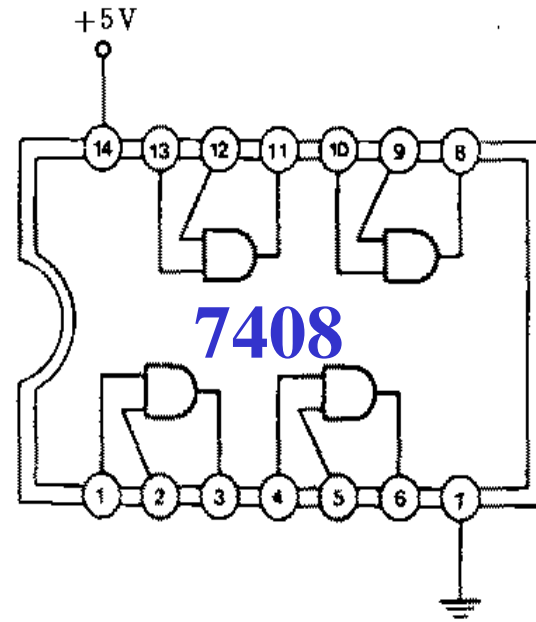
A ●



B ●

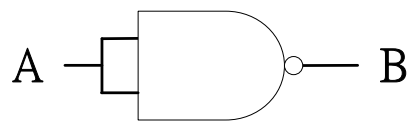


● C



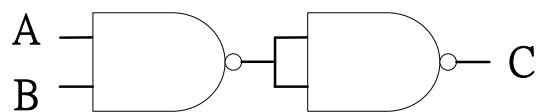
實作題(二)：通用閘-NAND

- 請利用 NAND 閘組合出和 NOT 閘相同功能的電路。



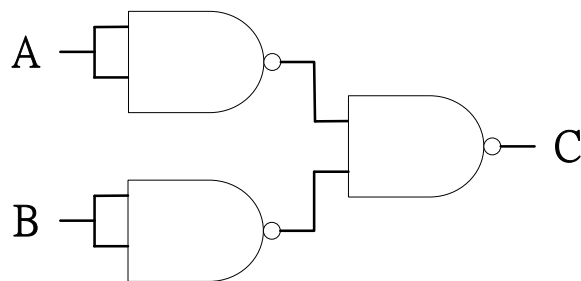
$$B = \overline{A \cdot A} = \overline{A}$$

- 請利用 NAND 閘組合出和 AND 閘相同功能的電路。



$$\begin{aligned} C &= \overline{\overline{A \cdot B} \cdot \overline{A \cdot B}} \\ &= \overline{\overline{A \cdot B}} = A \cdot B \end{aligned}$$

- 請利用 NAND 閘組合出和 OR 閘相同功能的電路。



$$\begin{aligned} C &= \overline{\overline{A \cdot A} \cdot \overline{B \cdot B}} \\ &= \overline{\overline{A} \cdot \overline{B}} = A + B \end{aligned}$$

挑戰題(一)：通用閘-NOR

- 請利用 NOR 閘組合出和 NOT 閘相同功能的電路。
- 請利用 NOR 閘組合出和 AND 閘相同功能的電路。
- 請利用 NOR 閘組合出和 OR 閘相同功能的電路。

本次需要檢查的內容

- 實作題(一) 4 種輸入的所有情況都正確
- 實作題(二) 三個等價電路的所有輸入情況都正確

本次結報內容

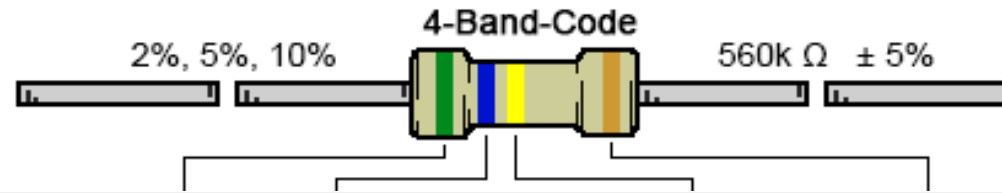
- 主題(一)
 - 六種 IC (NOT, AND, OR, NAND, NOR, XOR) 的真值表，與所有可能的輸入下的照片記錄。
 - 實作題(一)的接線圖 (使用第 12 頁作為基礎繪製)。
 - 使用 NOR 閘畫出挑戰題(一)的所有等價電路 (NOT, AND, OR)
- 實驗心得

本次結報期限

- 2/28 23:59 前於 moodle 上繳交結報
- 3/7 23:59 前於 moodle 接受補交，分數以 7 折計算

附錄 – 電阻

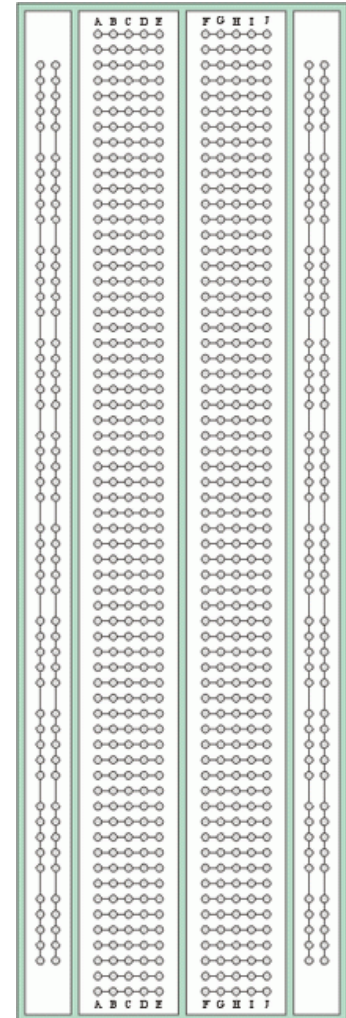
- 電阻色碼圈辨識



COLOR	1 ST BAND	2 ND BAND	MULTIPLIER	TOLERANCE
Black	0	0	1Ω	
Brown	1	1	10Ω	± 1% (F)
Red	2	2	100Ω	± 2% (G)
Orange	3	3	1KΩ	
Yellow	4	4	10KΩ	
Green	5	5	100KΩ	± 0.5% (D)
Blue	6	6	1MΩ	± 0.25% (C)
Violet	7	7	10MΩ	± 0.10% (B)
Grey	8	8	100MΩ	± 0.05%
White	9	9	1GΩ	
Gold			0.1Ω	± 5% (J)
Silver			0.01Ω	± 10% (K)

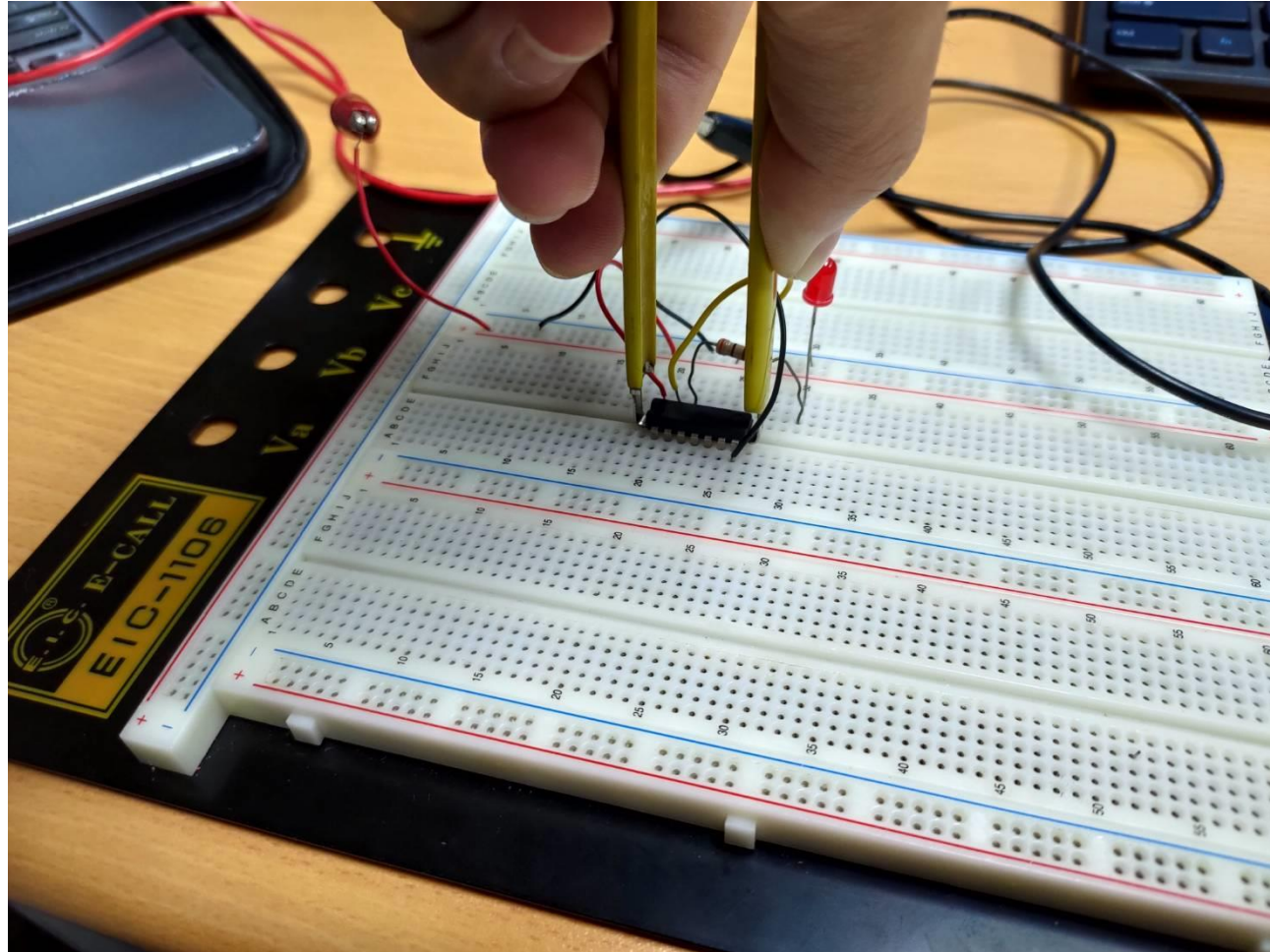
附錄 - 麵包板

- 紅色藍色的長條上下相通
- 橫向的 A-E 相通、F-G 相通
- 其餘不互通



附錄 – IC 夾

- 使用方法如圖



附錄 – 電源供應器

1. 將左側開關打開
2. 確定 5V/3.3V 選擇位於 5V 位置
3. 如果在 3.3V 就按一下 5V/3.3V 切換鍵
4. 將香蕉頭插入 5V/3.3V 與 COM2 的插座
5. 確定接線完成後，按下 5V/3.3V 的 Power Output

