

# Laboratory 2

## 半加器與全加器實作



Department of Electrical Engineering  
National Cheng Kung University

## 《實習目的》

- 瞭解半加器的電路
- 瞭解全加器的電路
- 瞭解七段顯示器的控制電路

# 《使用儀器與材料》

## ➤ 儀器：

- 電源供應器
- 麵包板(自備)
- 三用電錶(自備)

## ➤ 材料：

- IC 7408 x 3
- IC 7432 x 3
- IC 7447 x 3
- IC 7486 x 3
- 300Ω 電阻 x 6
- LED燈 x 6
- 指撥開關 x 3
- 七段顯示器 x 3  
(共陽極)

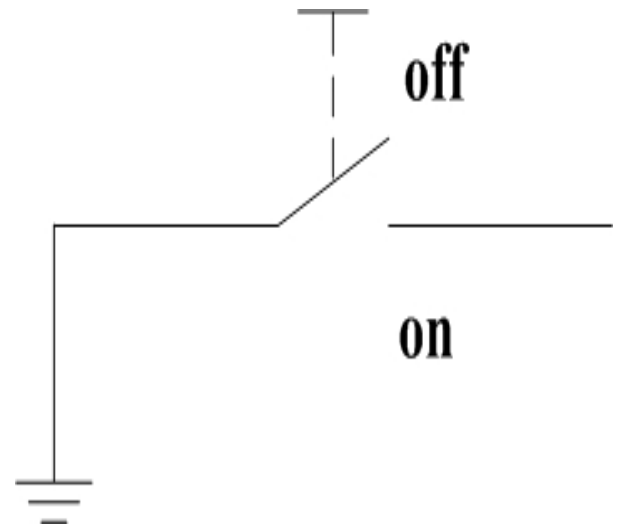
# 指撥開關的原理

將開關的一端接地

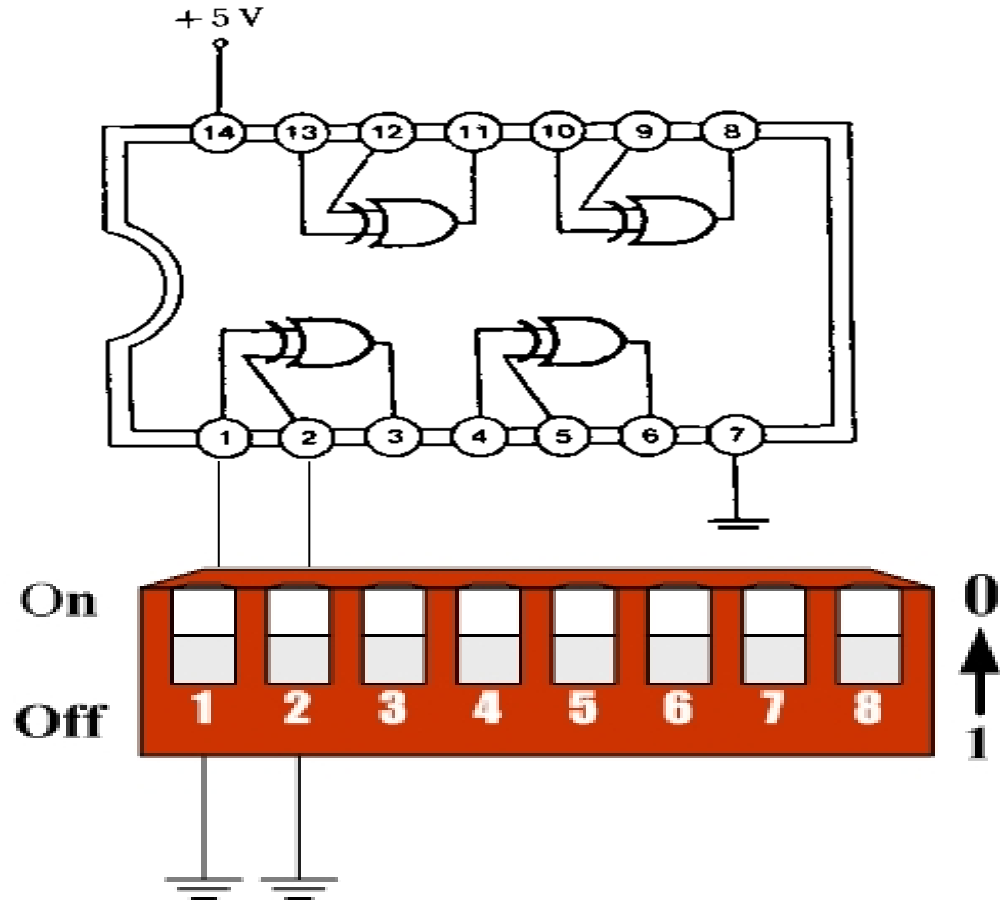
另一端接到TTL的輸入端

開關導通：輸入訊號0

開關切斷：輸入訊號1



# 指撥開關使用示意圖

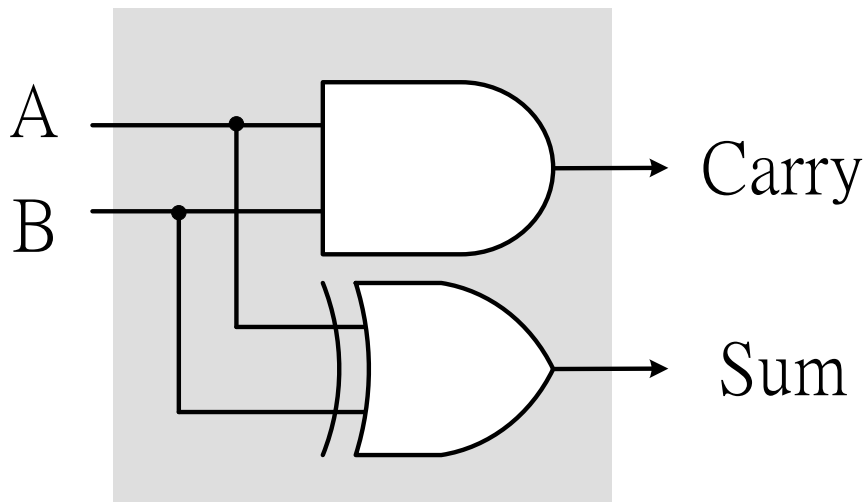


# 實作題(一)：半加器

| A | B | Carry | Sum |
|---|---|-------|-----|
| 0 | 0 | 0     | 0   |
| 0 | 1 | 0     | 1   |
| 1 | 0 | 0     | 1   |
| 1 | 1 | 1     | 0   |

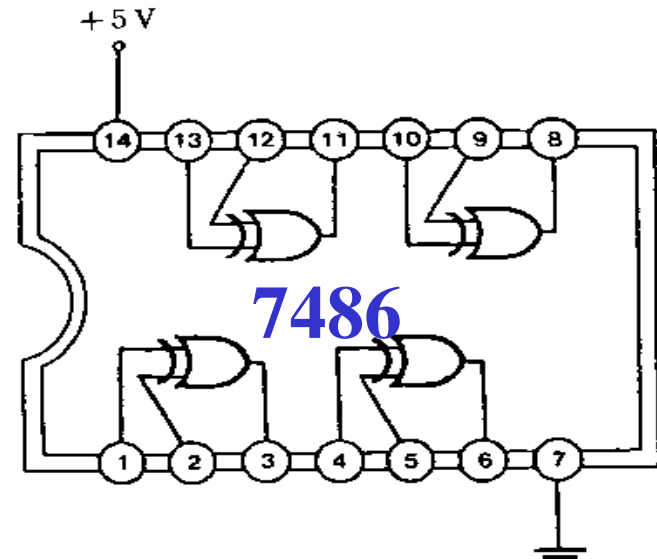
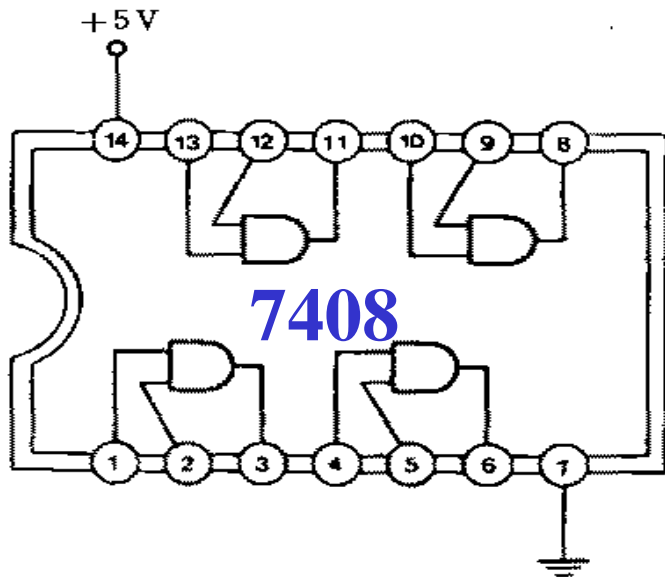
$$\text{Carry} = A \cdot B$$

$$\begin{aligned}\text{Sum} &= \overline{A} \cdot B + A \cdot \overline{B} \\ &= A \oplus B\end{aligned}$$



請利用IC7408、IC7486以及指撥開關組合出半加器的電路，並使用LED燈顯示結果，將輸出結果填入右表，並與前一頁之真值表對照以驗證結果的正確性。

| A | B | Carry | Sum |
|---|---|-------|-----|
| 0 | 0 |       |     |
| 0 | 1 |       |     |
| 1 | 0 |       |     |
| 1 | 1 |       |     |

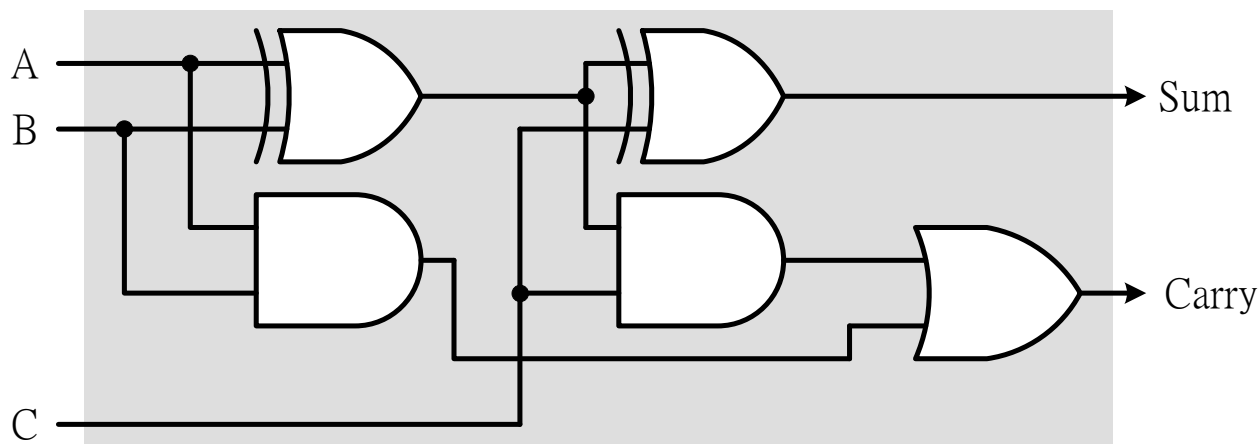


## 實作題(二)：全加器

| A | B | C | Carry | Sum |
|---|---|---|-------|-----|
| 0 | 0 | 0 | 0     | 0   |
| 0 | 0 | 1 | 0     | 1   |
| 0 | 1 | 0 | 0     | 1   |
| 0 | 1 | 1 | 1     | 0   |
| 1 | 0 | 0 | 0     | 1   |
| 1 | 0 | 1 | 1     | 0   |
| 1 | 1 | 0 | 1     | 0   |
| 1 | 1 | 1 | 1     | 1   |

$$\begin{aligned}
 \text{Carry} &= A \cdot B + B \cdot C + A \cdot C \\
 &= A \cdot B + (B + A) \cdot C \\
 &= A \cdot B + (B \oplus A) \cdot C
 \end{aligned}$$

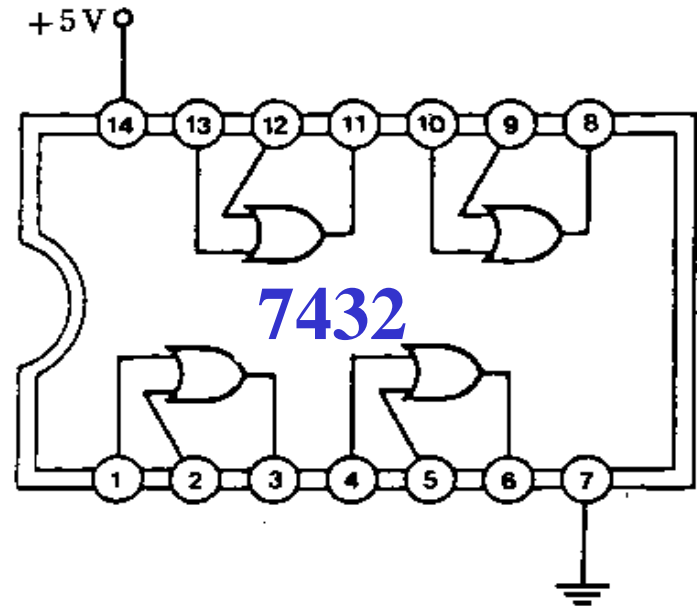
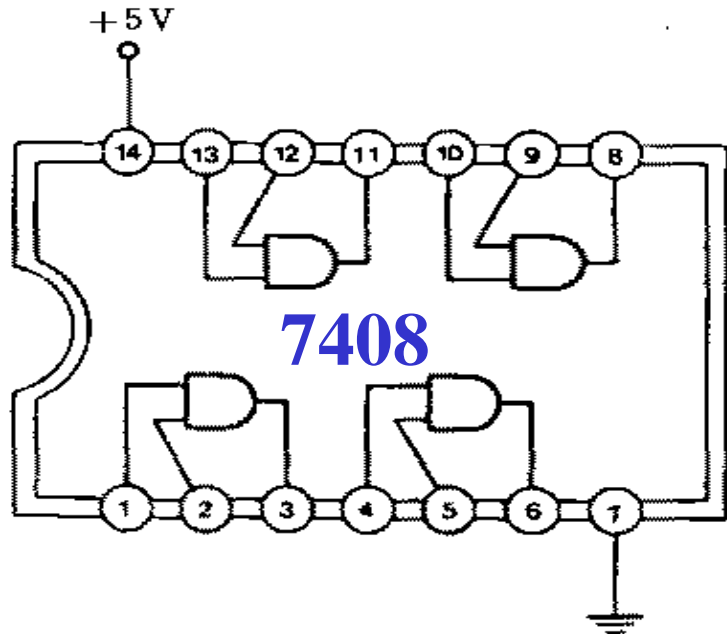
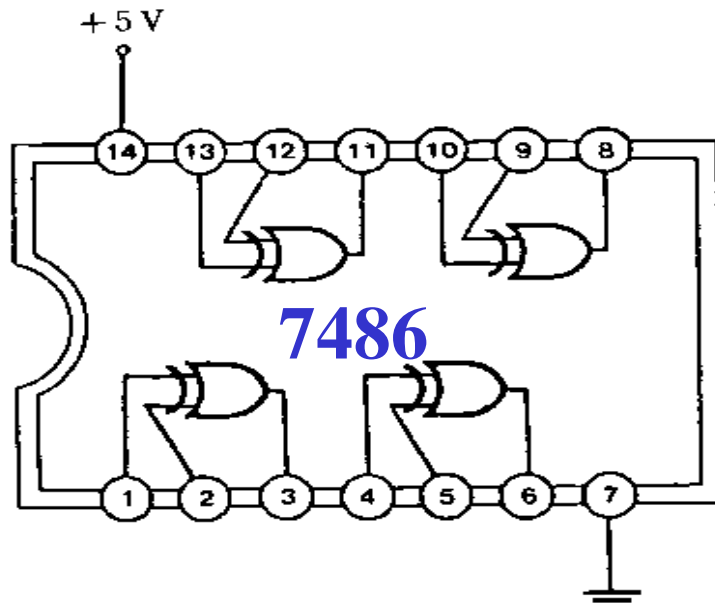
$$\text{Sum} = A \oplus B \oplus C$$





請利用IC7408、IC7432、IC7486組合出全加器的電路，並使用LED燈顯示結果，將輸出結果填入下表，並與前一頁之真值表對照以驗證結果的正確性。

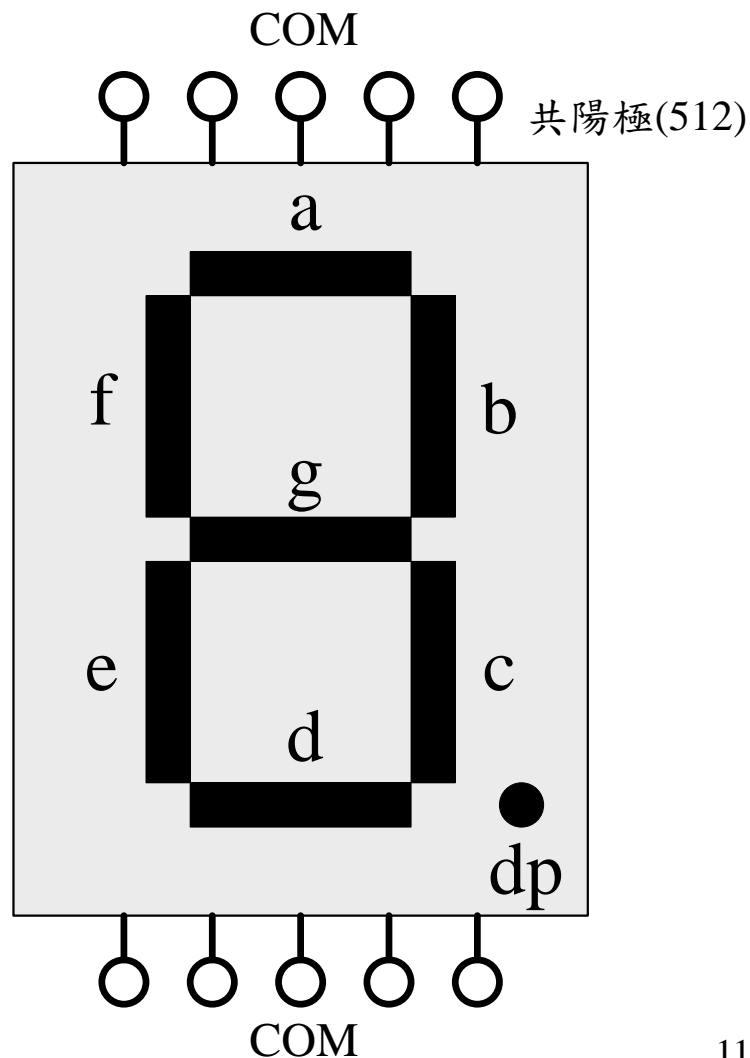
| A | B | C | Carry | Sum |
|---|---|---|-------|-----|
| 0 | 0 | 0 |       |     |
| 0 | 0 | 1 |       |     |
| 0 | 1 | 0 |       |     |
| 0 | 1 | 1 |       |     |
| 1 | 0 | 0 |       |     |
| 1 | 0 | 1 |       |     |
| 1 | 1 | 0 |       |     |
| 1 | 1 | 1 |       |     |

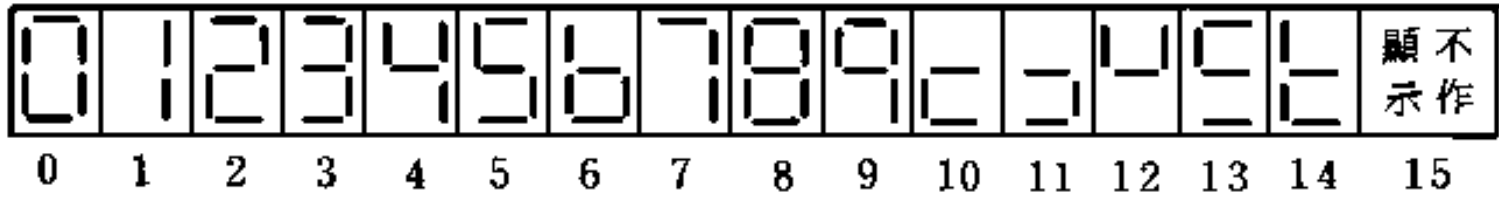


# 實作題(三)：七段顯示器

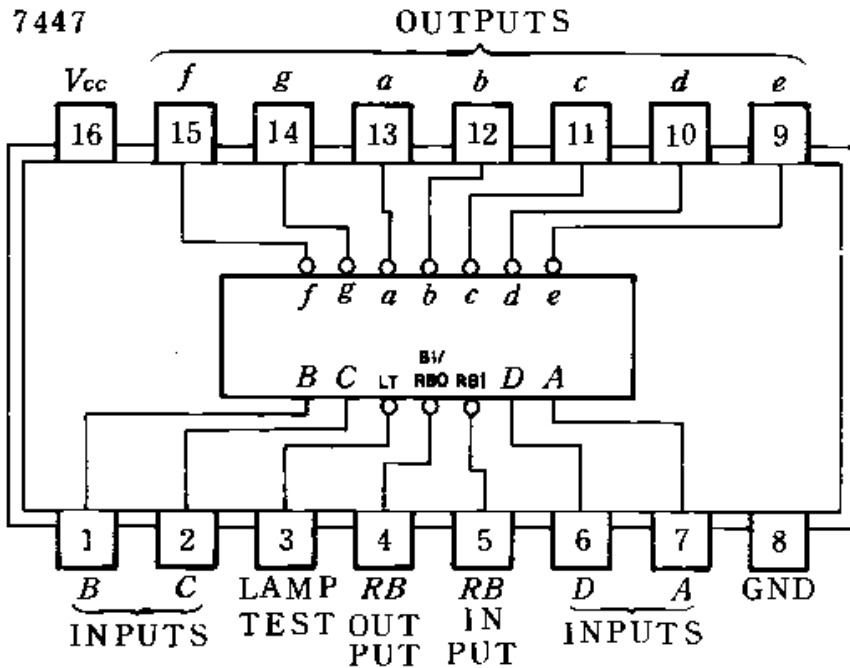
七段顯示器是由LED所組合，可分為共陽極、共陰極兩種。其差別在於共陽極要使某一劃發光時必須將0電位(接地)輸入其對應之接腳，而共陰極必須將1電位(5V)輸入其對應之接腳。

請利用300  $\Omega$  電阻將COM接腳接至Vcc，並找出七段顯示器各筆劃所對應的接腳，並將結果寫在右圖中。





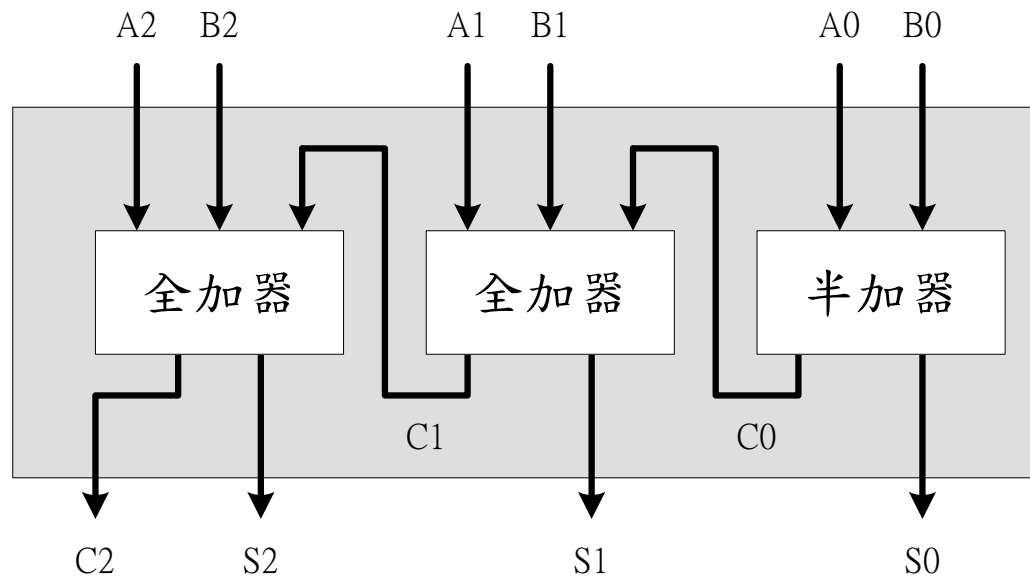
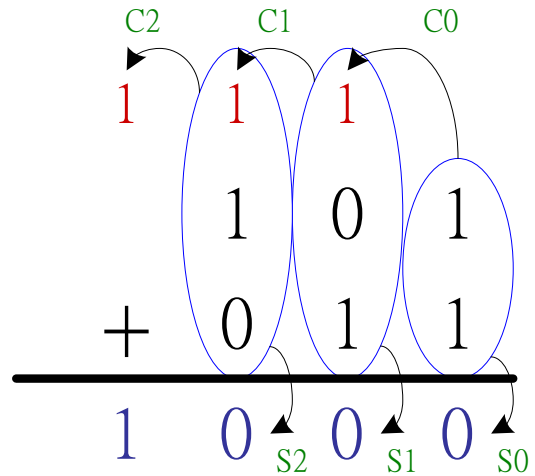
IC 7447的功能是將BCD碼轉至七段顯示器(共陽極)的控制電路，請同學依序將IC 7447各接腳接至七段顯示器所對應的接腳，並利用IC 7447的輸入來驗證結果的正確性，最後將實習題(二)的輸出接至實習題(三)。



|     |                |                |                |                |
|-----|----------------|----------------|----------------|----------------|
| BCD | B <sub>3</sub> | B <sub>2</sub> | B <sub>1</sub> | B <sub>0</sub> |
| PIN | D              | C              | B              | A              |

同學可先利用第三根接腳來測試七段顯示器的好壞，並特別注意BCD輸入值高低位元的方向。

# 挑戰題(一)：3 位元加法器



請利用半加器與全加器組合出3位元的加法器，並將其輸入A、輸入B及輸出結果顯示在七段顯示器中。

