

Laboratory 2

半加器與全加器實作



Department of Electrical Engineering
National Cheng Kung University

實驗目的

- 瞭解半加器的電路
- 瞭解全加器的電路
- 瞭解七段顯示器的控制器電路

使用儀器與器材

儀器

- 電源供應器
- 麵包板(自備)
- 三用電錶(自備)

材料

IC 7408	3	顆
IC 7432	3	顆
IC 7447	3	顆
IC 7486	3	顆
300 Ω	3	顆
LED 燈	6	顆
指撥開關	6	顆
共陽極 七段顯示器	3	顆

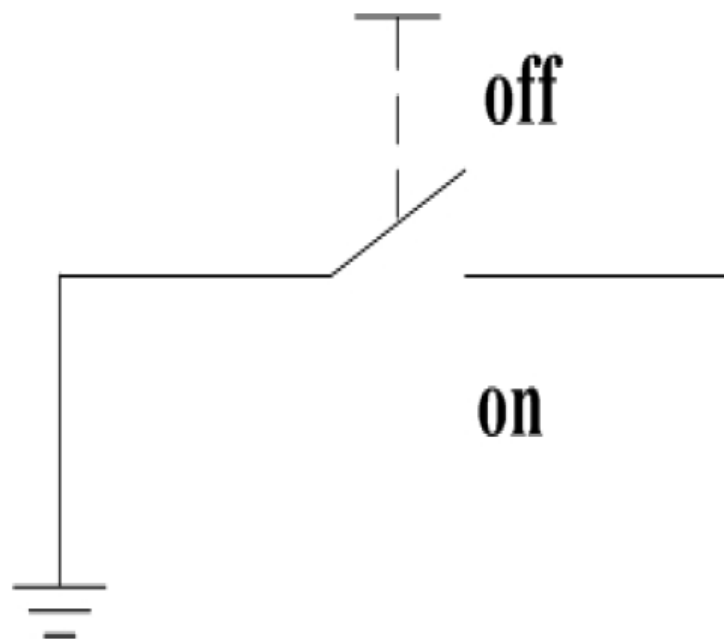
指撥開關原理

將開關的一端接地

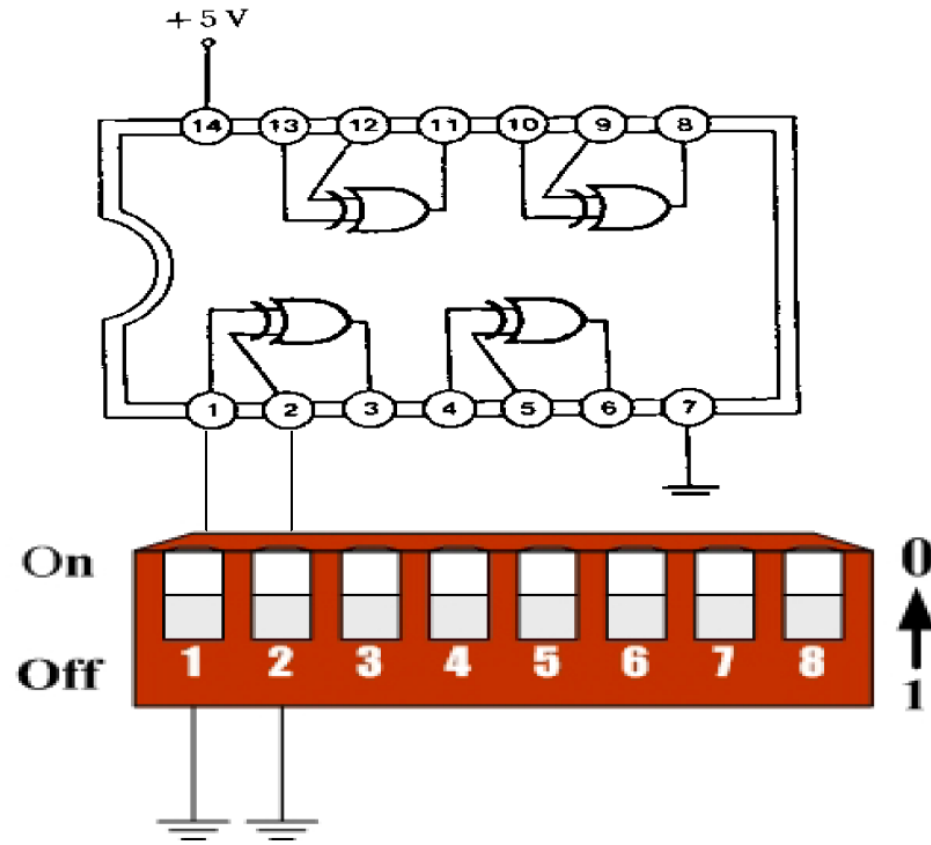
另一端接到TTL的輸入端

開關導通：輸入訊號0

開關切斷：輸入訊號1



指撥開關使用示意圖



實作題

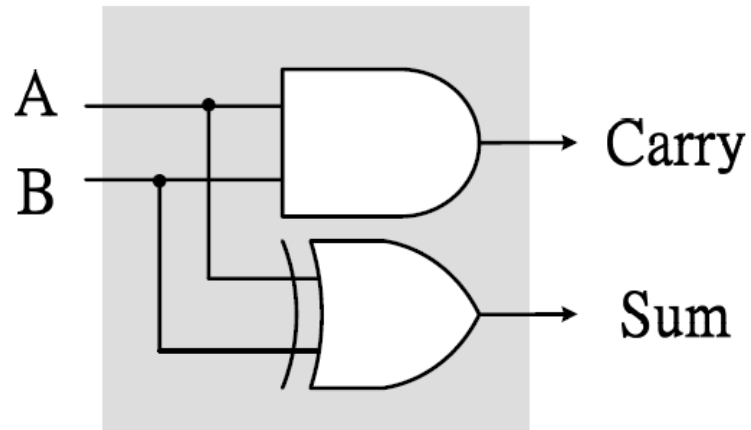
本次實作分為三個基本實作與一個挑戰實作

實作題(一): 半加器(1/2)

A	B	Carry	Sum
0	0	0	0
0	1	0	1
1	0	0	1
1	1	1	0

$$\text{Carry} = A \cdot B$$

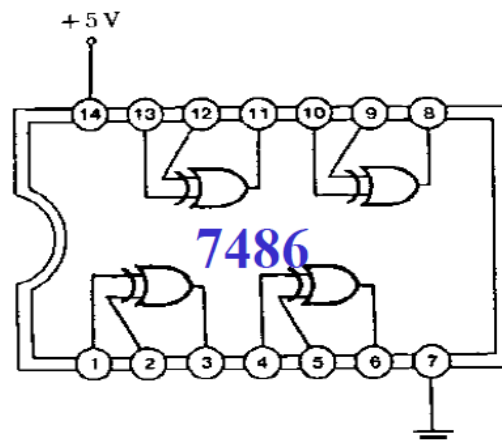
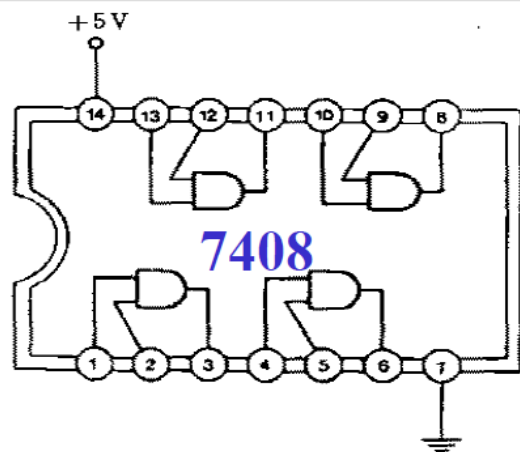
$$\begin{aligned}\text{Sum} &= \overline{A} \cdot B + A \cdot \overline{B} \\ &= A \oplus B\end{aligned}$$



實作題(一): 半加器(2/2)

請利用IC7408、IC7486以及指撥開關組合出半加器的電路，並使用LED燈顯示結果，將輸出結果填入右表，並與前一頁之真值表對照以驗證結果的正確性。

A	B	Carry	Sum
0	0		
0	1		
1	0		
1	1		

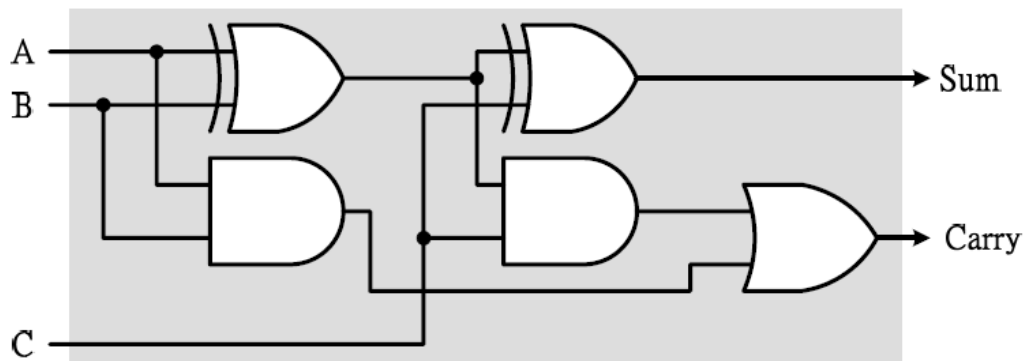


實作題(二): 全加器 (1/3)

A	B	C	Carry	Sum
0	0	0	0	0
0	0	1	0	1
0	1	0	0	1
0	1	1	1	0
1	0	0	0	1
1	0	1	1	0
1	1	0	1	0
1	1	1	1	1

$$\begin{aligned}\text{Carry} &= A \cdot B + B \cdot C + A \cdot C \\ &= A \cdot B + (B + A) \cdot C \\ &= A \cdot B + (B \oplus A) \cdot C\end{aligned}$$

$$\text{Sum} = A \oplus B \oplus C$$

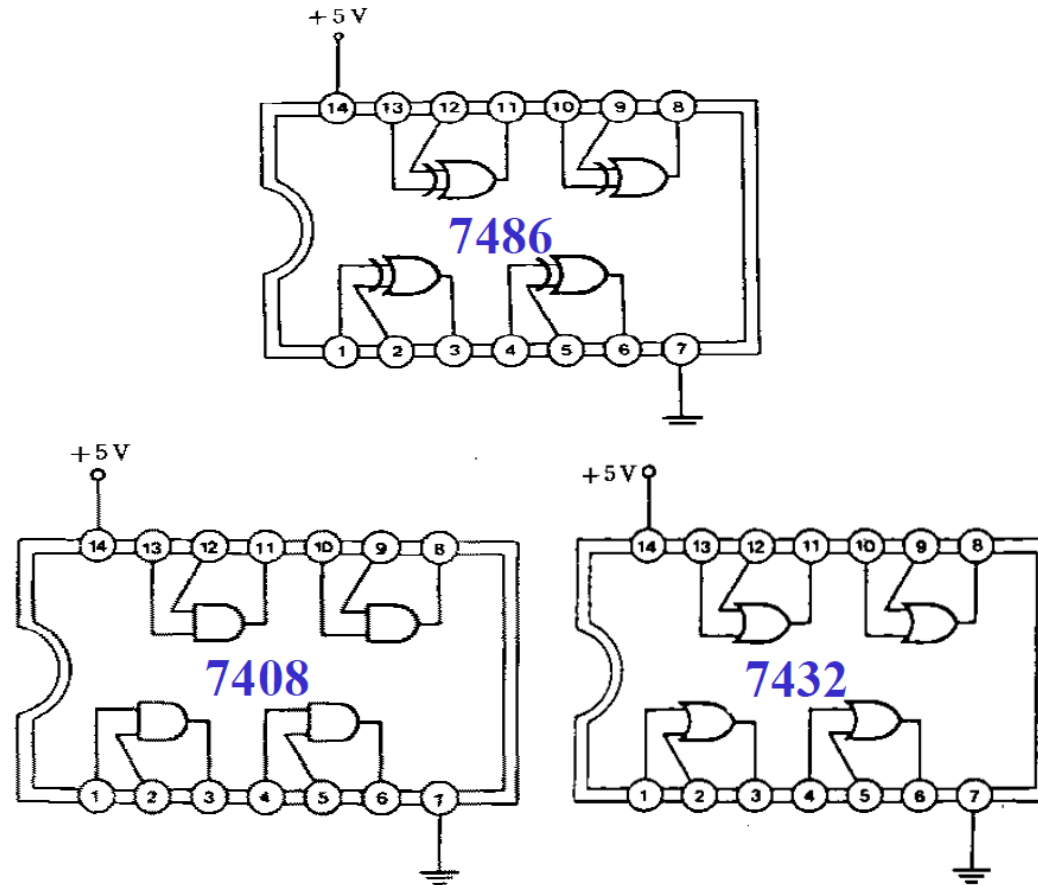


實作題(二): 全加器 (2/3)

請利用IC7408、IC7432、IC7486組合出全加器的電路，並使用LED燈顯示結果，將輸出結果填入下表，並與前一頁之真值表對照以驗證結果的正確性。

A	B	C	Carry	Sum
0	0	0		
0	0	1		
0	1	0		
0	1	1		
1	0	0		
1	0	1		
1	1	0		
1	1	1		

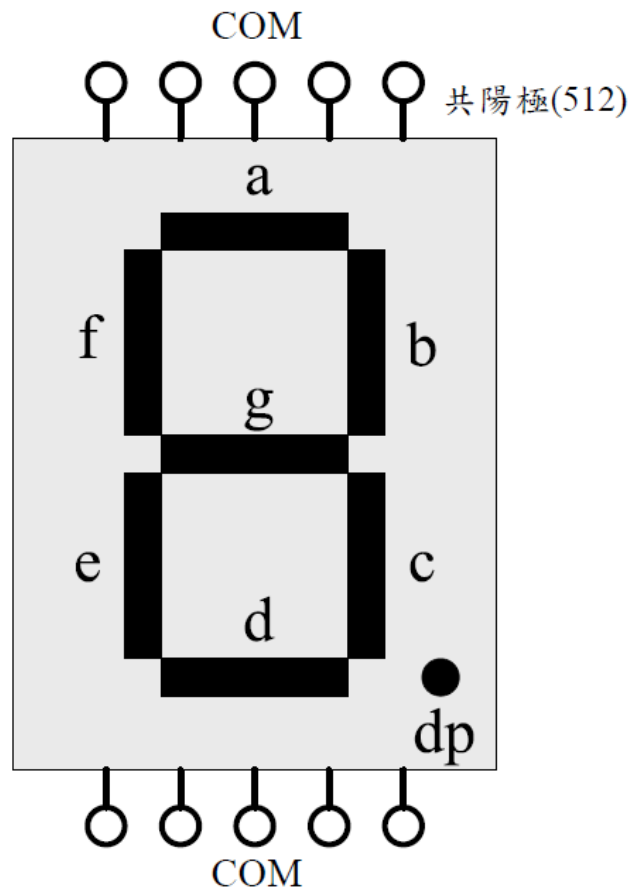
實作題(二): 全加器 (3/3)



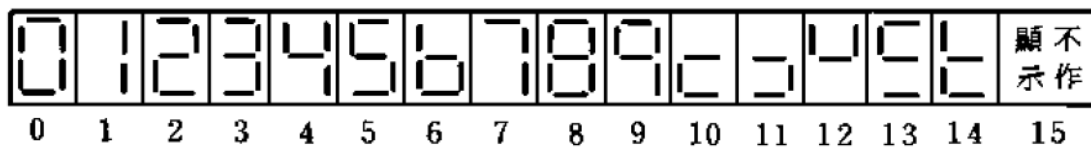
實作題(三): 七段顯示器 (1/3)

七段顯示器是由LED所組合，可分為共陽極、共陰極兩種。其差別在於共陽極要使某一劃發光時必須將0電位(接地)輸入其對應之接腳，而共陰極必須將1電位(5V)輸入其對應之接腳。

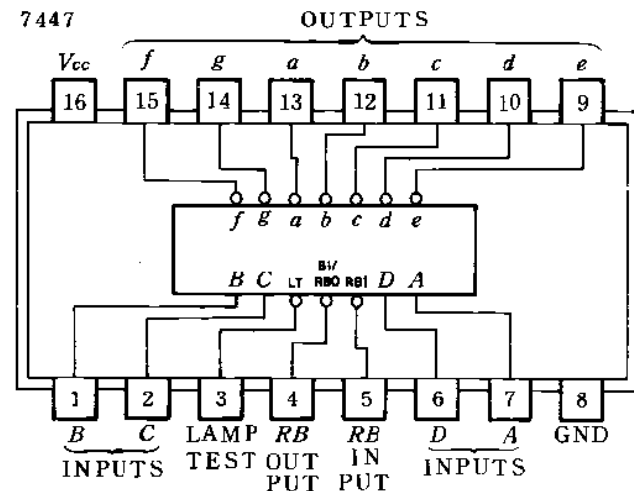
請利用 $300\ \Omega$ 電阻將COM接腳接至Vcc，並找出七段顯示器各筆劃所對應的接腳，並將結果寫在右圖中。



實作題(三): 七段顯示器 (2/3)



IC 7447的功能是將BCD碼轉至七段顯示器(共陽極)的控制電路，請同學依序將IC 7447各接腳接至七段顯示器所對應的接腳，並利用IC 7447 的輸入來驗證結果的正確性，最後將實習題(二)的輸出接至實習題(三)。



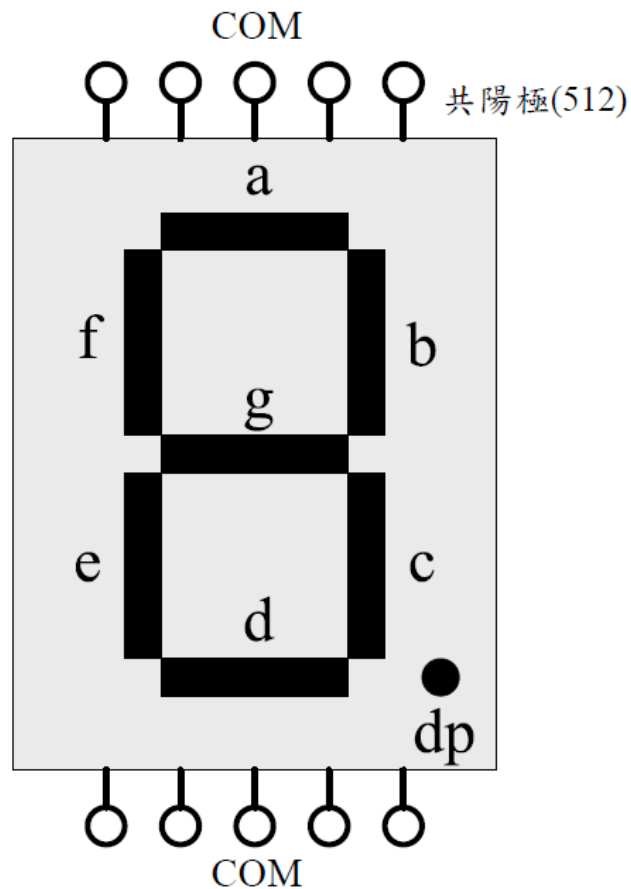
BCD	B ₃	B ₂	B ₁	B ₀
PIN	D	C	B	A

同學可先利用第三根接腳來測試七段顯示器的好壞，並特別注意BCD輸入值高低位元的方向。

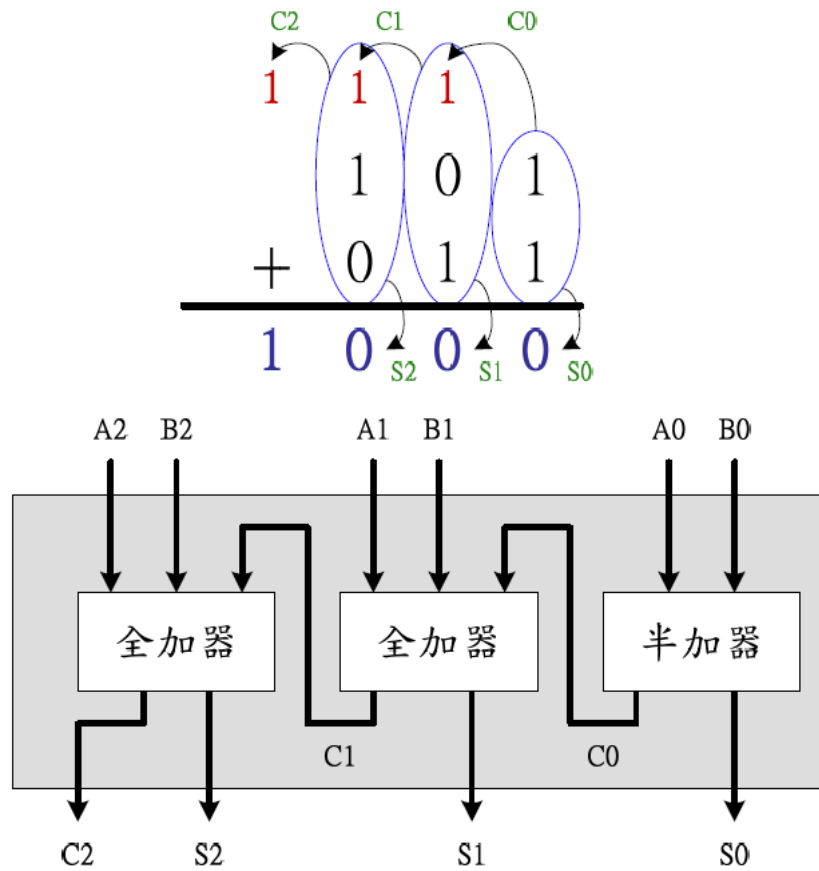
實作題(三): 七段顯示器 (1/3)

七段顯示器是由LED所組合，可分為共陽極、共陰極兩種。其差別在於共陽極要使某一劃發光時必須將0電位(接地)輸入其對應之接腳，而共陰極必須將1電位(5V)輸入其對應之接腳。

請利用 $300\ \Omega$ 電阻將COM接腳接至Vcc，並找出七段顯示器各筆劃所對應的接腳，並將結果寫在右圖中。



挑戰題(一): 3位元加法器 (1/2)



挑戰題(一): 3位元加法器 (2/2)

請利用半加器與全加器組合出3位元的加法器，並將其輸入A、輸入B及輸出結果顯示在七段顯示器中。

